

# スター精機は「直交ロボット総合メーカー」です

プラスチック射出成形品の取出口ボットの累計出荷台数は  
233,000台(2022年時)と業界トップクラスの実績を持っています。  
ロボット開発で培った安全対策、機能、制御システム、操作性などのノウハウを  
ロボットパレタイザーにふんだんに採用し、高品質、高い信頼と実績を有しています。



出雲工場



## 様々な情報をお届け

各種SNSのフォローをお願いします。



### 安全に関するご注意

★スター精機の製品および仕様について正しく知っていただくために

- ご使用前に「取扱説明書」をよくお読みのうえ正しくお使いください。
- 厚生労働省令の定めにより、事業者は、産業用ロボット(ロボットパレタイザーを含む)を運転する場合において、さく又は囲いを可動範囲の外側に設け、産業用ロボットに接触する危険を防止するための措置を講ずること、従事する労働者に対し、当該業務に関する安全または衛生のための特別教育を実施する義務を負います。

この法令は、日本国内で産業用ロボットを使用する場合に限って適用されます。

●規格および外観は、改良のため予告なく変更することがありますので、あらかじめご了承ください。

株式会社スター精機 <http://www.starseiki.com>

[本社・工場] 〒480-0132 愛知県丹羽郡大口町秋田3-133 ☎0587(95)7551(代)  
[出雲工場] 〒699-0631 島根県出雲市斐川町直江3538 ☎0853(72)4311

関東支店 ☎0283(24)8211

●仙台営業所 ☎022(249)4691 ●東京営業所 ☎03(5824)5015 ●神奈川営業所 ☎046(400)7161  
●新潟営業所 ☎0256(68)3366 ●甲信営業所 ☎0263(51)5230

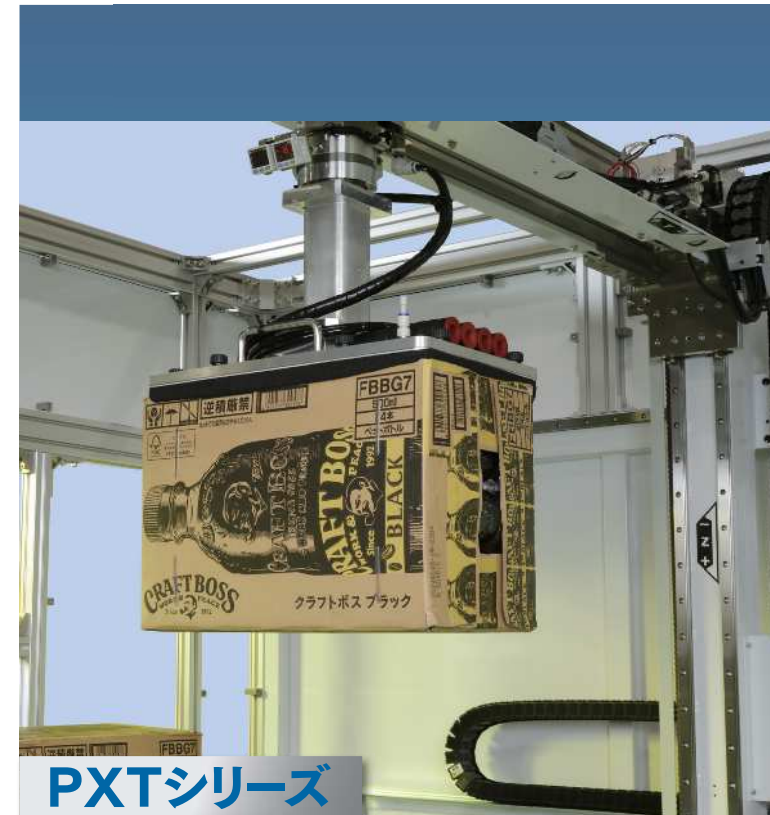
名古屋支店 ☎0587(95)7557 大阪支店 ☎06(4255)8811

●浜松営業所 ☎053(432)6131 ●滋賀営業所 ☎077(551)1721 ●福岡営業所 ☎092(592)8270  
●静岡営業所 ☎054(289)2241 ●広島営業所 ☎082(874)6320 ●大分センター ☎0979(43)2005  
●富山営業所 ☎076(492)3260 ●山口センター ☎0587(95)7557

2024年4月-02J

**STAR**  
Quality First

**(FAST)**  
Factory Automaition with STAR Technology



PXTシリーズ



PXLシリーズ

## 段ボール箱の 積み付けロボット

パレタイザー



PXWシリーズ



動画はここから

株式会社スター精機



# 人に代わって

積み付け作業を手間をかけることなく改善します。

## 積み付け作業の課題

人手が足りない

機械化をしたいがスペースが限られている

現場の天井が低くてロボットを導入できない

エア源・電源設備を準備できない

機械操作に詳しい人材がない



## 2024年問題、2030年問題の対策として、パレタイザーにできることがあります

2024年問題

トラックの荷待ち時間、待機時間の削減

出荷、受入れ体制の改善

積み付け作業を効率化

2030年問題

倉庫内作業の超人手不足改善

働き方改革（勤務時間、賃金）

さらなる効率化と自動化

## こんな課題に対応



- ✓ 女性、高齢者が多い現場
- ✓ 高温・低温の環境下
- ✓ 長時間の連続作業
- ✓ 指定数量への積み分け
- ✓ 荷崩れなどのトラブル

## パレタイザーの導入が進んでいます

食品



化粧品



医薬品



倉庫



飲料



## 導入効果

【導入事例より】

- パレットへの載せ替え作業
- PXW-1535を2台導入



人員

スタッフ10名 → スタッフ**1**名

9名のスタッフは別作業へ適所配属

処理数

3,500箱/日 → **7,200**箱/日

インラインでの作業効率改善、生産性向上

人件費

1,350万円/年 → **324**万円/年

大幅な人件費削減

※記載の数値は参考です。条件によって異なります。



# 導入しやすい

## 天井の低いスペースに設置可能

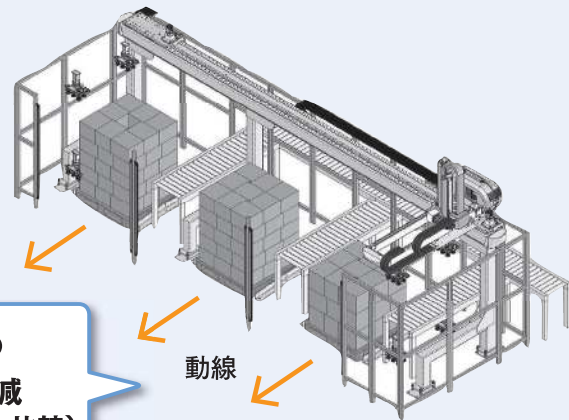
クリーンルームなど、高さに制限のあるスペースに設置できます。

天井の低いスペースに設置した導入事例  
(電子機器メーカー/天井高2400mm)



## 現場スペースで動線が有効に使える

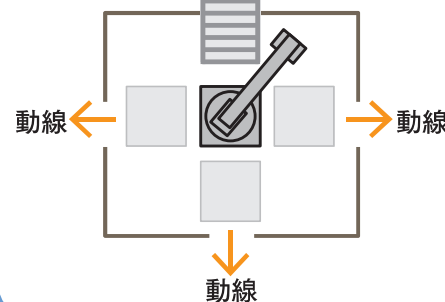
複数パレットを使う場合でも、動線が同じ方向で効率的な作業ができます。



**63%の**  
スペース削減  
(多関節ロボットと比較)

※記載の数値は参考です。条件によって異なります。

多関節ロボットで複数パレットを使う場合はパレットの動線が異なります。



## 低予算で導入



本製品は税制優遇対象設備なので、導入コストを抑えることができます。  
また取出口ボットの部品を使用することで製造コストを抑えています。

※税制優遇制度、補助金制度など各制度の適用要件や規定については中小企業庁のホームページなどでご確認ください。

**35%の**  
お客様がご利用  
(2023年4月~10月当社実績)

# 運用しやすい

重労働 スペース 全高 非効率 コスト  
積み付け作業の課題 **5カット**

## 人手を単純作業から、人しかできない作業に振り分け

貴重な人材を重労働から解放し、人しかできない作業に振り分けることで限られた人手を効率的に活用できます。



## タッチパネルでらくらく操作

当社独自開発の操作パネルはタッチパネルで簡単に操作できます。



**7インチ**  
ワイド画面

## 実用的な安全対策

取出口ボットの経験を活かして実用的な安全対策を施しています。お客様のご要望に応じて個別の安全対策にも対応できます。



操作ペンダントに設置の非常停止ボタンで緊急時にも安全に停止させることが可能。

作業エリア内に人が侵入すると稼働を瞬時に停止させます。  
(PXTシリーズに標準装備)



## 導入事例

**PXT-1220**：食品会社様



**PXW-1550**：薬品会社様



## 積み付け作業の効率化(参考)

わかりやすい効果が期待できます



記載の数値は参考です。条件によって異なります。



低全高パレタイザー

# PXTシリーズ

PXT-1220A/PXT-1220+/  
PXT-1235

## PXT-1220+

荷物は  
A3サイズ対応



動画はここから

全高2,000mm以下で  
極小スペースを有効活用  
(※PXT-1235の全高は2,214mm)

2,000mm  
(※信号灯を含まず)

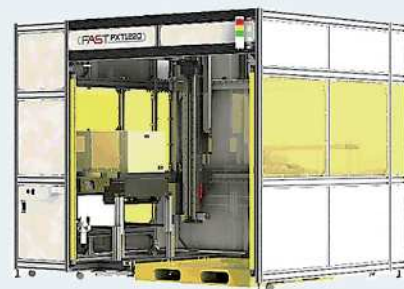
2,685 mm

2,025mm

可搬重量と積み付け高さは  
個別に対応できます。

パレットの  
兼用可能

## PXT-1220A



更に操作性が  
向上しました

### ▶可搬重量

**20kg**まで対応  
PXT-1220A/  
PXT-1220+  
(ハンド重量含む)

**35kg**まで対応  
PXT-1235  
(ハンド重量含む)

### ▶処理能力

**8箱**  
/min  
PXT-1220A/  
PXT-1220+

**10箱**  
/min  
PXT-1235

※当社評価基準に基づく数値

### ▶サイズ(標準機)

PXT-1220A  
2,385(L)×2,025(W)×2,000(H)mm

PXT-1220+  
2,685(L)×2,025(W)×2,000(H)mm

PXT-1235  
2,488(L)×1,980(W)×2,214(H)mm

※W、Hは信号灯を含まず。

## T11型~T14型パレットが使える

柔軟に積み付け作業ができます。

T11型 1,100(L)  
×  
1,100(W)

T14型 1,100(L)  
×  
1,400(W)

様々な業種のパレットサイズに柔軟に対応可能



(PXT-1200+標準装備)

## キャスター付きでラクラク移動

現場のレイアウト変更や稼働状況に合わせて  
自由に移動ができます。



動画はここから



## A3サイズの荷物に対応

450(L)×310(W)mmの荷物までを扱うことが  
できます。



## 全シリーズ対応オプション

パレット供給機

デパレ対応  
(パレットから荷物を下ろす)

ロボットハンド吸着

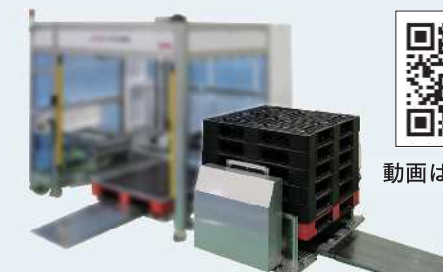
サーボハンド

吸着ハンドの一例  
(スライドハンド) PAT.P



特許出願済み(2021年5月21日付)

パレット供給機の一部



動画はここから

パーツの品揃えは**1,400点以上**

ロボットハンドのパーツは

アインツネットショップでご注文ください

<https://www.eins1.jp/>





低全高マルチパレタイザー

# PXLシリーズ PXL-1535

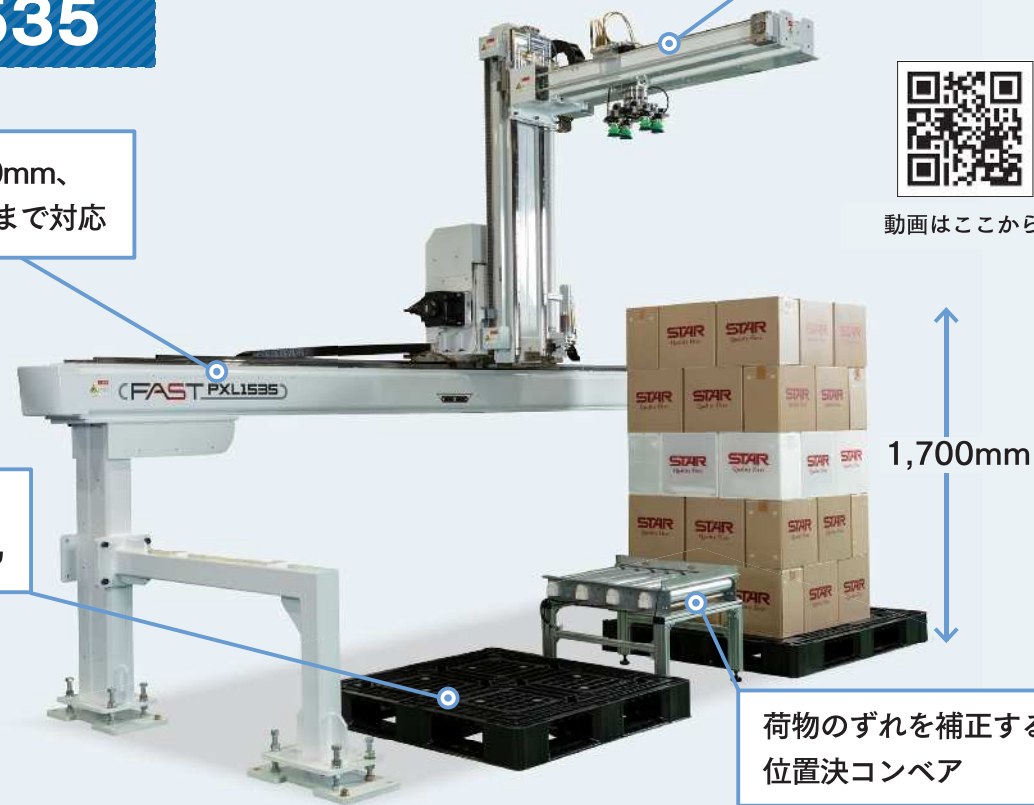
## PXL-1535

多段積み機ながら  
2,421mmの低全高

積み付け高さは1,700mm、  
OPは2,300mm以下まで対応

(※パレット高さ150mm)

パレットの載せ替え  
(T14~T11型)が容易



荷物のずれを補正する  
位置決コンベア

(※コンベアは別売り)

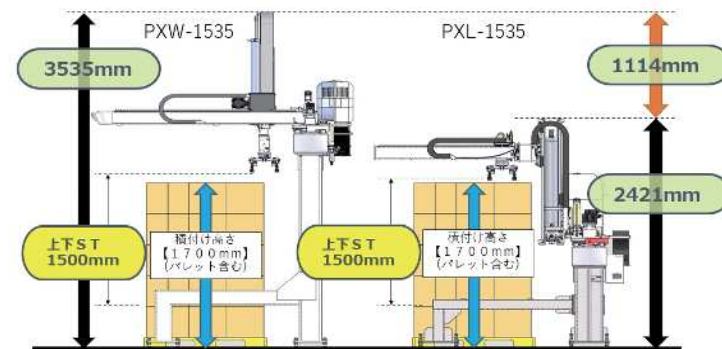
### パレットの載せ替えが容易

多段積みで起きやすい荷物のずれを  
補正しながらパレットの載せ替えが  
できます。



### 低全高ながら多段積み付けが可能

PXW-1535と比較して、同じ積み付け高さでも  
機械の全高は1114mm低く設計されています。



PXW-1535とPXL-1535の比較

#### ▶可搬重量

**35kg**  
まで対応 PXL-1535

(ハンド重量含む)

#### ▶処理能力

**10箱**  
/min PXL-1535

※当社評価基準に基づく数値

#### ▶サイズ(標準機)

PXL-1535  
4,913(L)×2,323(W)×2,421(H)mm

マルチストロークパレタイザー

# PXWシリーズ PXW-1420/PXW-1535/ PXW-1550

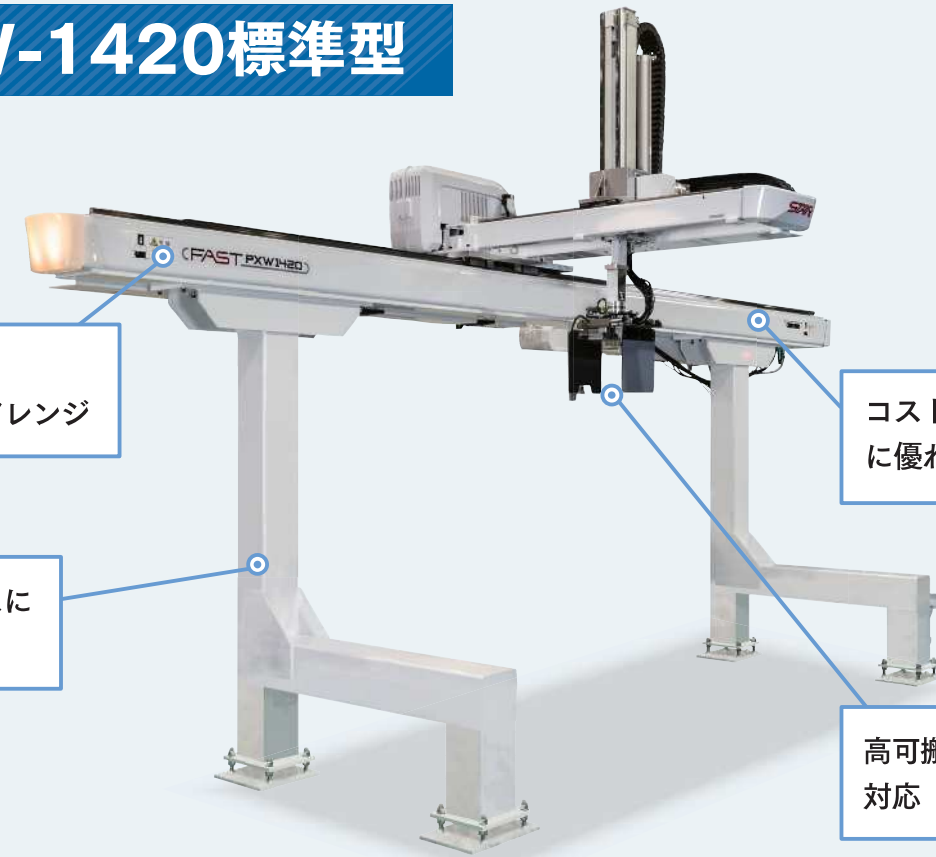
## PXW-1420標準型

柔軟な  
ストロークアレンジ

狭いスペースに  
対応

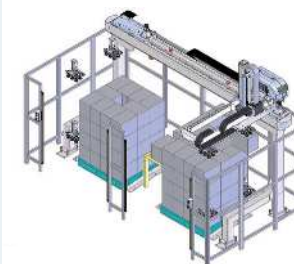
コストパフォーマンス  
に優れている

高可搬重量に  
対応



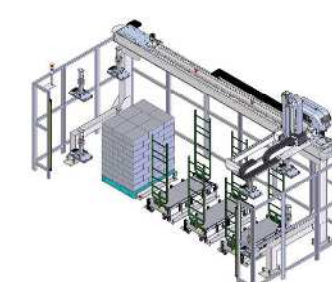
### 2パレット仕様 (PXW-1420)

- 荷物2種の仕分け
- 交換パレットの待機



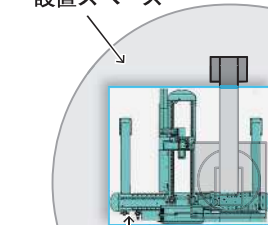
### デパレ積み替え仕様 (PXW-1420)

- 6輪カートへの積み替え



### 多関節ロボットに比べて 63%の省スペース設計

多関節ロボットの  
設置スペース



パレタイザーは  
**63%**  
の省スペース

PXWシリーズの設置スペース

#### ▶可搬重量

**20kg**  
まで対応 PXW-1420  
(ハンド重量含む)

**35kg**  
まで対応 PXW-1535  
(ハンド重量含む)

**50kg**  
まで対応 PXW-1550  
(ハンド重量含む)

#### ▶処理能力

**10箱**  
/min PXW-1420/  
PXW-1535/  
PXW-1550

※当社評価基準に基づく数値

#### ▶サイズ(標準機)

PXW-1420  
4,748(L)×2,390(W)×3,486(H)mm

PXW-1535  
4,748(L)×2,390(W)×3,567(H)mm

PXW-1550  
4,671(L)×2,668(W)×3,748(H)mm

# サービス&サポート

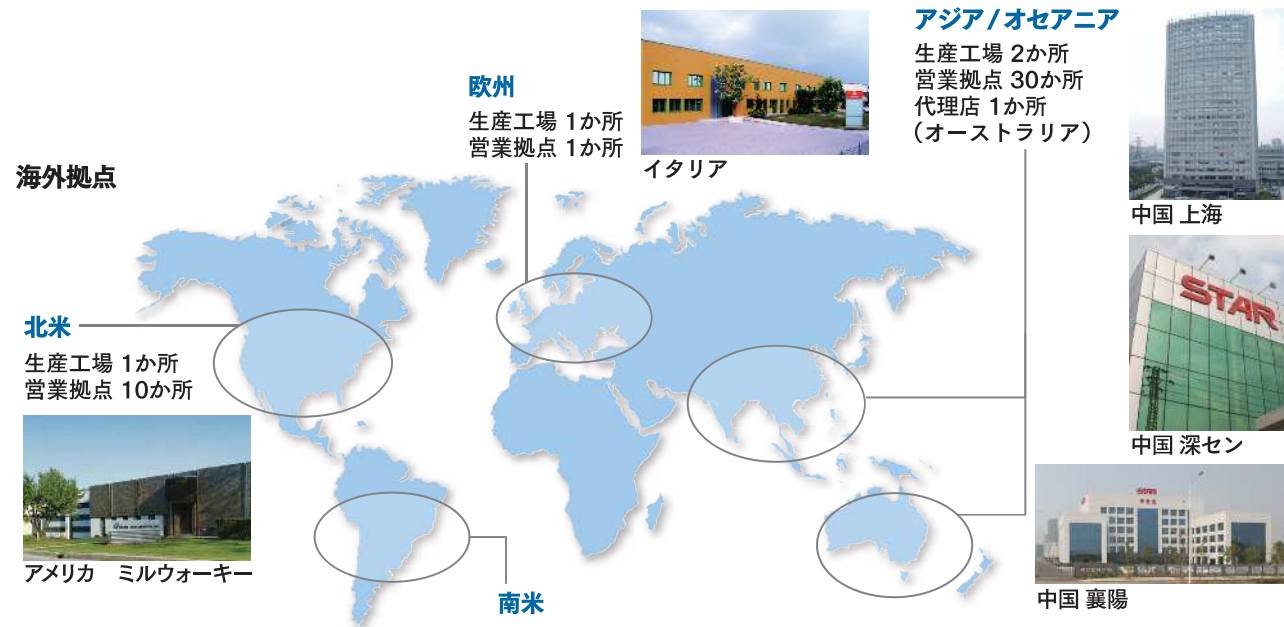
お客様のパレタイザーを万全なアフターサービスでサポートします

万が一のトラブルについて、  
全国16カ所のサービス拠点からスピーディに対応します。  
保守部品を翌日には確保して迅速対応します。

## 国内拠点



## 海外拠点



# 製品仕様

	PXTシリーズ			PXWシリーズ			PXLシリーズ
	PXT-1220A	PXT-1220+	PXT-1235	PXW-1420	PXW-1535	PXW-1550	PXL-1535
最大可搬重量 (ハンド重量含む) [kg]	20	20	35	20	35	50	35
上下軸 ( ) OP [mm]	1200 (1400) (1700)	1200 (1400) (1700)	1200	1400 (1200) (1800)	1500 (1800)	1500 (1800) (2000)	1500 (1800) (2300)
前後軸 ( ) OP [mm]	900 (1000)	1000	1000	1000 (700)	1000 (1200)	1250 (1550)	1000 (1350)
走行軸 ( ) OP [mm]	1500	1800	1400	3500 (4500) (5500)	3500 (4500) (5500)	3500 (4500) (5500)	3500 (4500) (5500)
旋回軸 ( ) OP [度]	±160	±160	320 (±160)	320 (±160)	320 (±160)	320 (±160)	±160
電源設備容量 [KVA]	2.1	2.1	8.9	5.5	5.7	7.9	8.9
最大消費電力 [KW]	1.2	1.2	4.6	2.9	3.0	4.1	4.5
ブレーカ容量 [A]	15	15	30	20	20	30	30
本体エア 消費量 [L/min]	15.2	15.2	163.8	91.5	119.8	211.4	103
本体重量 [kg]	487	518	1044	1093	1100	1287	1445
常用空気圧 [MPa]	0.5						
電源	AC200 - 220V ± 10% 50/60Hz						

## ハンド部エア消費量

スライドハンド PAT.P	エアージェクター4個仕様	57L/min × 4個 = 228L/min
	エアージェクター8個仕様	57L/min × 8個 = 456L/min
スポンジ吸引グリッパー	755L/min	
袋材用吸引グリッパー PAT.P	755L/min	

※ 総エア消費量は、本体エア消費量+ハンド部エア消費量の合算になります。

## ロボットハンドの一例

